

ESCHER

mixers



MW line

120_160_240_400 Kg

Mixers with removable bowl and double tool

Impastatrici con vasca estraibile e doppio utensile

Pétrins avec cuve amovible et deux outils

Knetmaschinen mit ausfahrbarem Kessel und Doppelwerkzeug

*Тестомесильные машины со съёмной дежой
и с двойным месильным инструментом*

Amasadoras con cuba extraíble y doble herramienta





ESCHER
mixers

ESCHER
mixers

ESCHER
mixers

MW line

120_160_240_400 Kg



The MW-line is a range of mixers with removable bowl and double mixing tool. The bowl transmission for these machines is available in two versions: with the patented taper bowl locking and motion system or the traditional system with clamps and double friction wheel. Compared to other mixing systems, these machines offer essential advantages with regard to dough quality:

- » Rapid homogeneous blending of all ingredients is followed by intensive kneading (dough-friendly)
- » Higher hourly output rates due to short kneading cycle
- » Perfect solution for high hydration dough
- » Perfect solution for stiff and hard dough

Suitable for all types of doughs (bread / biscuits / pâtisserie):

- » Wheat flour
- » Rye flour
- » Wholemeal
- » Delicate dough or doughs with fruit
- » Cracker or yeast doughs with high levels of fat and sugar
- » It is also possible to mix fat creams and other fillings such as chocolate, nougat and truffle fillings

The mixer can be equipped with a touch screen and speed control for the tools and the bowl (VDS-Vario Drive System). The tool transmission is OIL FREE.

The touch-screen control system makes it possible to monitor preventive maintenance work by means of integrated instructions in the system itself.

Le impastatrici della serie MW sono tutte dotate di vasca estraibile e doppio utensile. Questi modelli dispongono di due diverse versioni di trasmissione della vasca: con sistema conico brevettato di aggancio e movimentazione vasca o con il tradizionale sistema di aggancio tramite pinze e doppie ruote di frizione. Rispetto alle altre tipologie di impastatrici, i modelli di questa serie offrono notevoli vantaggi per quanto riguarda la qualità dell'impasto:

- » Un amalgama rapido e omogeneo di tutti gli ingredienti seguito da una fase di impasto intensivo, nel rispetto della consistenza e della struttura dello stesso
- » Una produttività oraria superiore grazie ai cicli di impasto più brevi
- » La soluzione ideale per impasti ad alta idratazione
- » La soluzione ideale per impasti duri e tenaci

Questi modelli sono adatti ad ogni tipo di impasto (pane/biscotti/pasticceria):

- » Farina di frumento
- » Farina di segale
- » Integrale
- » Impasti delicati o impasti con frutta
- » Crackers o impasti di lievito con alti livelli di grassi e zuccheri
- » E' inoltre possibile mescolare creme grasse e altre farciture come il cioccolato, torrone e ripieni di tartufo

L'impastatrice può essere dotata di touch-screen e di un dispositivo che permette la regolazione della velocità dell'utensile e della vasca (VDS-Vario Drive System).

La trasmissione dell'utensile è OIL FREE. Grazie alle istruzioni integrate nel sistema di controllo touch-screen è inoltre possibile monitorare eventuali interventi preventivi di manutenzione.

La ligne MW est une gamme de pétrins avec cuve amovible et double outil de mélange. La transmission de la cuve de ces machines est disponible dans deux versions: avec le système conique d'accrochage et actionnement de la cuve breveté ou avec le système traditionnel avec attaches et deux roues de friction. Comparé aux autres systèmes de pétrissage, ces machines offrent des avantages essentiels en termes de qualité de la pâte:

- » Mélange homogène et rapide de tous les ingrédients suivi par un pétrissage intensif (dough-friendly)
- » Capacité de production plus élevée en raison de cycles de pétrissage courts
- » Solution idéale pour les pâtes particulièrement hydratées
- » Solution idéale pour les pâtes dures

Convient à tous les types de pâtes (pain / biscuits / pâtisserie):

- » Farine de blé
- » Farine de seigle
- » Farine complète
- » Pâte délicate ou pâtes avec fruits
- » Craquelins ou pâtes levées avec un haut pourcentage de matières grasses et sucre
- » Il est également possible de mélanger des crèmes grasses et d'autres garnitures comme le chocolat, le nougat, les garnitures pour truffes.

Le pétrin peut être équipé d'un écran tactile et de contrôle de la vitesse pour les outils et la cuve (VDS-Vario Drive System). La transmission des outils est sans huile (OIL FREE).

Le système de commande avec écran tactile permet de surveiller les opérations d'entretien préventif grâce aux instructions intégrées dans le système.



Die Baureihe MW umfasst Mischer mit ausfahrbarem Kessel und doppeltem Mischwerkzeug. Der Kesselantrieb ist für diese Maschinen in zwei Ausführungen erhältlich, und zwar mit dem konischen Patentsystem zur Arretierung und Bewegung des Kessels oder mit dem traditionellen System, das Klammern und ein doppeltes Reibrad aufweist. Verglichen mit anderen Mischsystemen bieten diese Maschine wesentliche Vorteile bei der Teiggüte:

- » Der schnellen und gleichmäßigen Durchmischung sämtlicher Zutaten folgt ein intensiver Knetvorgang (teigfreundlich)
- » Höhere stündliche Ausbringungsmengen durch kurze Knetzyklen
- » Perfekte Lösung für Teigsorten mit hohem Feuchtigkeitsgehalt
- » Perfekte Lösung für zähe Teigsorten

Geeignet für alle Teigsorten (Brot, Gebäck, Patisserie):

- » Weizenmehl
- » Roggenmehl
- » Vollkorn
- » Empfindliche Teigsorten oder Teigsorten mit Früchten
- » Cracker oder Hefeteige mit hohem Fett- und Zuckeranteil
- » Mischen lassen sich auch Konditorei cremes und andere Füllungen wie Schokolade, Nougat und Trüffel füllungen
- » Das Kontrollsystem mit Touchscreen ermöglicht es, die unter die vorbeugende Wartung fallenden Tätigkeiten mittels systemintegrierter Anweisungen zu überwachen

Der Mischer kann mit einem Touchscreen und Drehzahlregelung für Werkzeuge und Kessel (VDS-Vario Drive System) ausgestattet werden. Der Werkzeugantrieb ist ÖLFREI.

Das Kontrollsystem mit Touchscreen ermöglicht es, die unter die vorbeugende Wartung fallenden Tätigkeiten mittels systemintegrierter Anweisungen zu überwachen.

Linie MW stellt eine Reihe von Testmischmaschinen mit abnehmbarem Kessel und doppeltem Mischwerkzeug dar. Der Mechanismus der Deji-Übertragung ist in zwei Varianten dargestellt: mit dem patentierte konische System der Blockierung und der Drehung der Deji oder mit dem traditionellen System mit den Greifern und dem doppelten Reibrad. Im Vergleich mit anderen Testmischmaschinen haben diese Maschinen unermessliche Vorteile, die sich auf die Qualität des Teigs auswirken:

- » Schnelles Mischen aller Zutaten zu einer homogenen Masse gefolgt von intensiver Knetung (teigfreundlich)
- » Höhere stündliche Produktionsmengen durch kurze Knetzyklen
- » Perfekte Lösung für Teigsorten mit hohem Feuchtigkeitsgehalt
- » Perfekte Lösung für zähe Teigsorten

Passend für alle Teigsorten (Brot / Biskuit / Konditoreiwaren):

- » Weizenmehl
- » Roggenmehl
- » Vollkorn
- » Empfindliche Teigsorten oder Teigsorten mit Früchten
- » Cracker oder Hefeteige mit hohem Fett- und Zuckeranteil
- » Mischen lassen sich auch Konditorei cremes und andere Füllungen wie Schokolade, Nougat und Trüffel füllungen
- » Das Kontrollsystem mit Touchscreen ermöglicht es, die unter die vorbeugende Wartung fallenden Tätigkeiten mittels systemintegrierter Anweisungen zu überwachen

Die Testmischmaschine kann mit einem Touchscreen und Drehzahlregelung für Werkzeuge und Kessel (VDS-Vario Drive System) ausgestattet werden. Der Werkzeugantrieb ist ÖLFREI.

Das Kontrollsystem mit Touchscreen ermöglicht es, die unter die vorbeugende Wartung fallenden Tätigkeiten mittels systemintegrierter Anweisungen zu überwachen.

La línea MW es una gama de amasadoras con cuba extraíble y doble herramienta de mezcla. La transmisión de la cuba para estas máquinas está disponible en dos versiones: con sistema cónico de bloqueo y desplazamiento (patentado) o con el sistema tradicional, con pinzas y doble rueda de fricción. Comparadas con otros sistemas de mezcla, estas máquinas ofrecen algunas ventajas esenciales en cuanto a la calidad de la masa:

- » La mezcla rápida y homogénea de todos los ingredientes es seguida por un amasado intensivo (dough-friendly)
- » Mayor productividad horaria, gracias a la menor duración del ciclo de amasado
- » Solución ideal para masas con alta hidratación
- » Solución ideal para masas resistentes

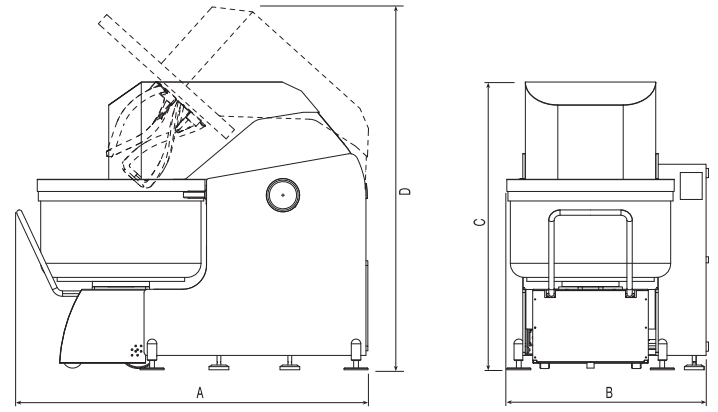
Disponible para todos los tipos de masas (pan/galletas/repostería):

- » Harina de trigo
- » Harina de centeno
- » Harina integral
- » Masas delicadas o masas con fruta
- » Masas de galletas o de levadura con altos niveles de grasa y azúcar
- » También es posible mezclar cremas grasas y otros rellenos, como chocolate, turrón y rellenos de trufas

La amasadora puede estar equipada con pantalla táctil y control de velocidad de las herramientas y de la cuba (VDS - Vario Drive System). La transmisión de la herramienta es libre de aceite (OIL FREE).

El sistema de control con pantalla táctil permite monitorizar las operaciones de mantenimiento preventivo mediante instrucciones integradas en el sistema.





			MW 120	MW 160	MW 240	MW 400
Dough capacity Capacità di impasto Capacité de pâte Fassungsvermögen Teig Количество теста Capacidad masa	(max)	Kg	120	160	240	400
	(макс.)	кг				
Flour capacity Capacità di farina Capacité de farine Fassungsvermögen Mehl Количество муки Capacidad harina	(max)	Kg	75	100	150	250
	(макс.)	кг				
Water Acqua Eau Wasser Вода Água		l	45	60	90	150
		л				
Bowl volume Volume vasca Volume cuve Kesselvolumen Объём дежи Volumen cuba		l	189	302	416	673
		л				
Bowl diameter Diametro vasca Diamètre cuve Kesseldurchmesser Диаметр дежи Diámetro cuba		mm	750	850	1000	1200
		мм				
Bowl height from ground Altezza vasca dal pavimento Hauteur cuve du sol Kesselhöhe über Bodenniveau Высота дежи от пола Altura cuba desde el piso		mm	1000	1000	1115	1170
		мм				
Dimensions	A	mm	1960	2130	2675	2810
Dimensioni	B	mm	1015	1365	1645	1670
Dimensionis	C	mm	1600	1805	1870	1950
Abmessungen	D	mm	2100	2250	2350	2500
Размеры		мм				
Dimensiones						
Weight Peso Poids Gewicht Вес Peso		Kg	1840	2460	2820	3760
		кг				
Motor Motore Motore Motor Двигатель Motor	spiral I/II speed up to spirale I/II velocità fino a spirale I/II vitesse jusqu'à Spiraldrehzahl I/II. Stufe bis спираль I/II-скорость до espiral I/II velocidad hasta	Kw	15	22	30	37
		кВт				
VDS (Vario Drive System)	up to	Kw	18,5	22	30	45
Bowl Power Potenza vasca Cuve Kessel Дежа Potencia cuba		Kw	1,1	2,2	2,2	3
		кВт				



ESCHER MIXERS srl
36034 Malo · VI · Italy · Via Copernico, 62
T +39 0445 576.692 · F +39 0445 577.280
mail@eschermixers.com

www.eschermixers.com

ESCHER
mixers